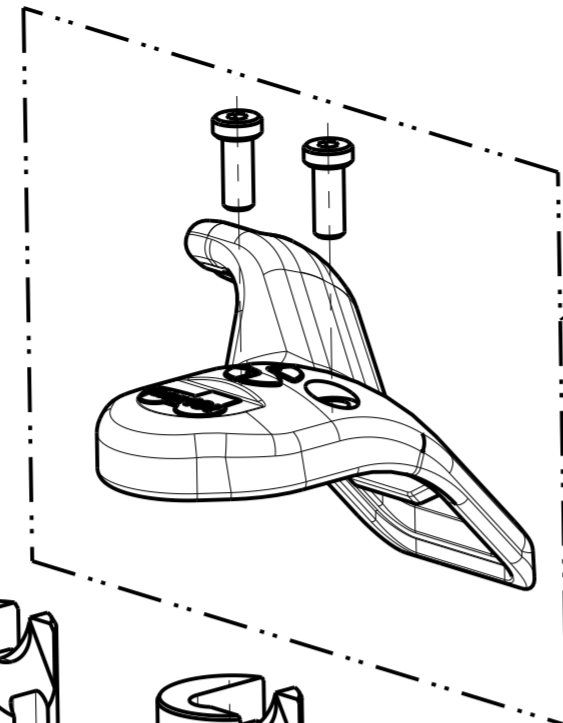


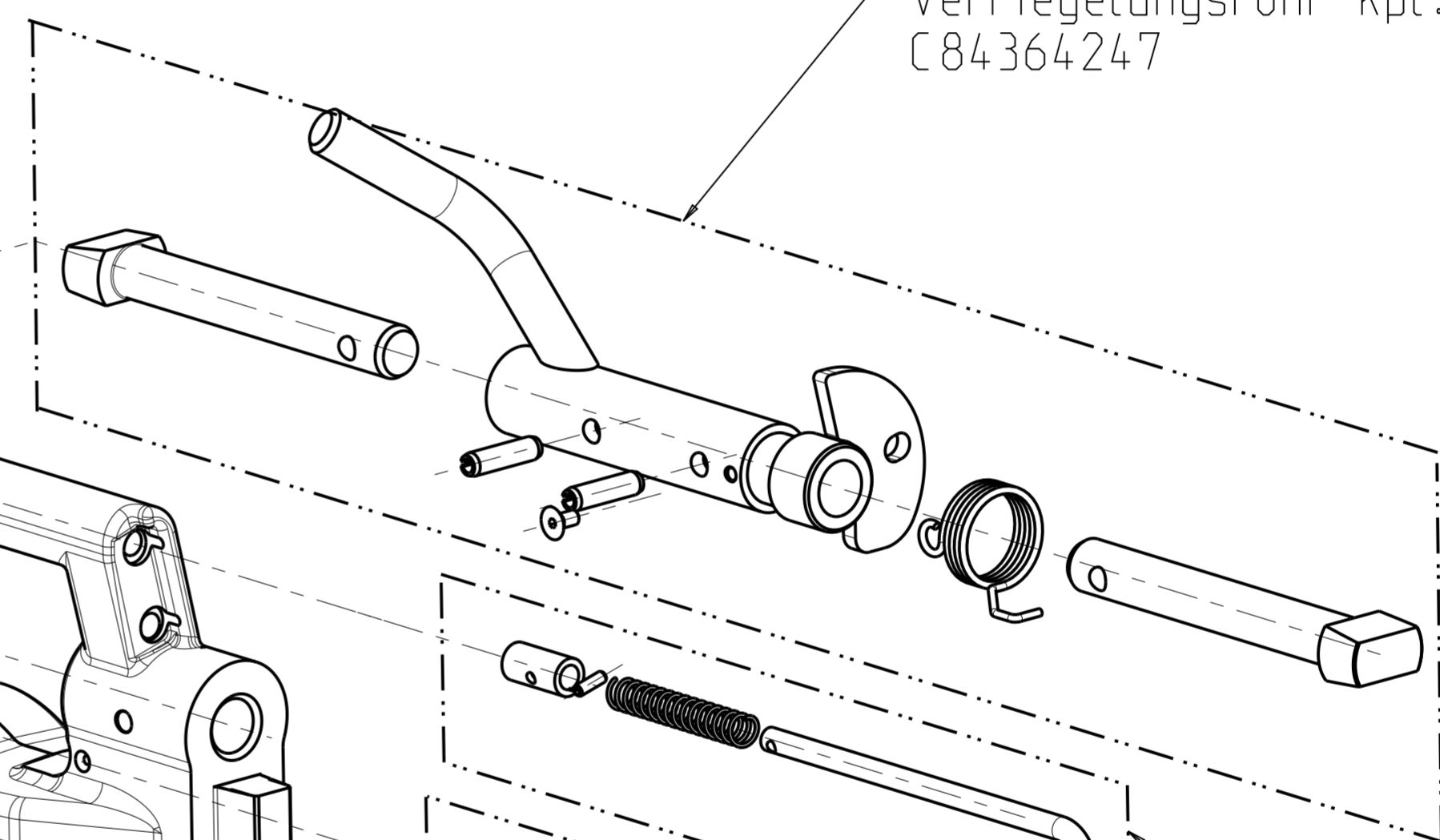
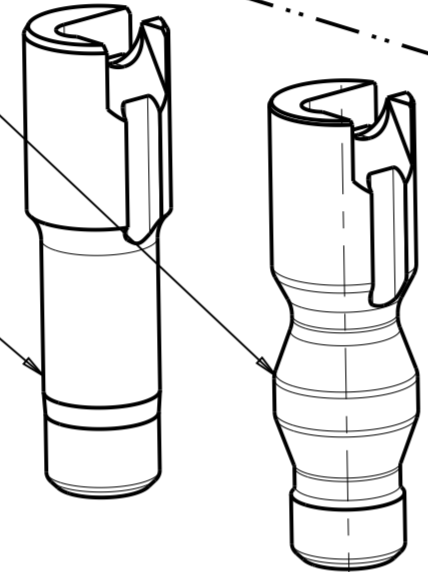
Ersatzteilzeichnung



Kupplungsdeckel kpl.:
CNH (Ø11) C84364250

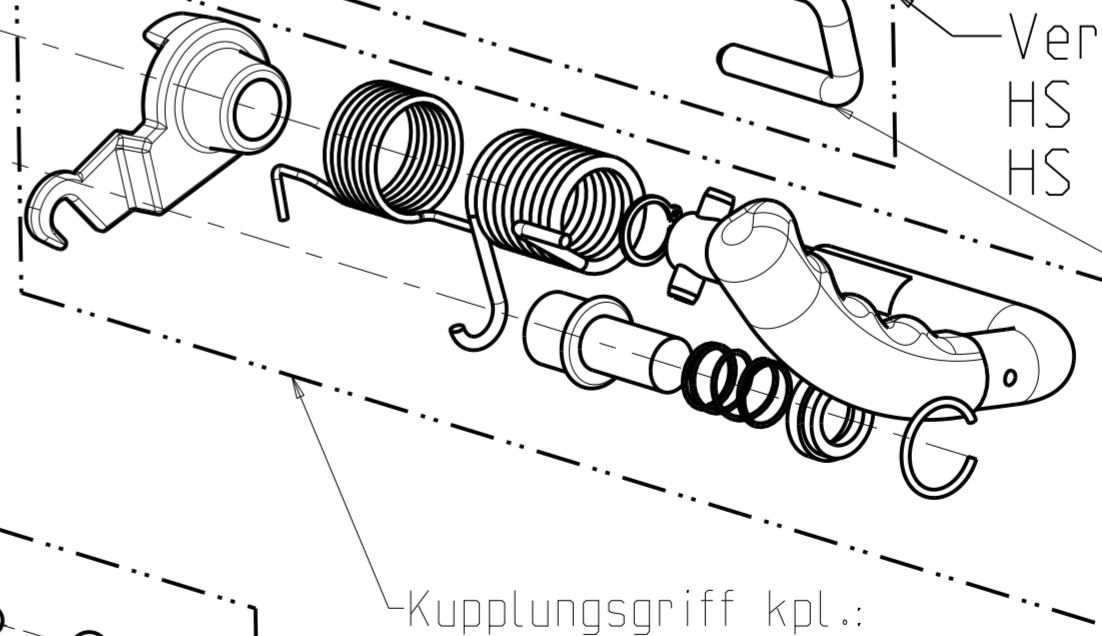
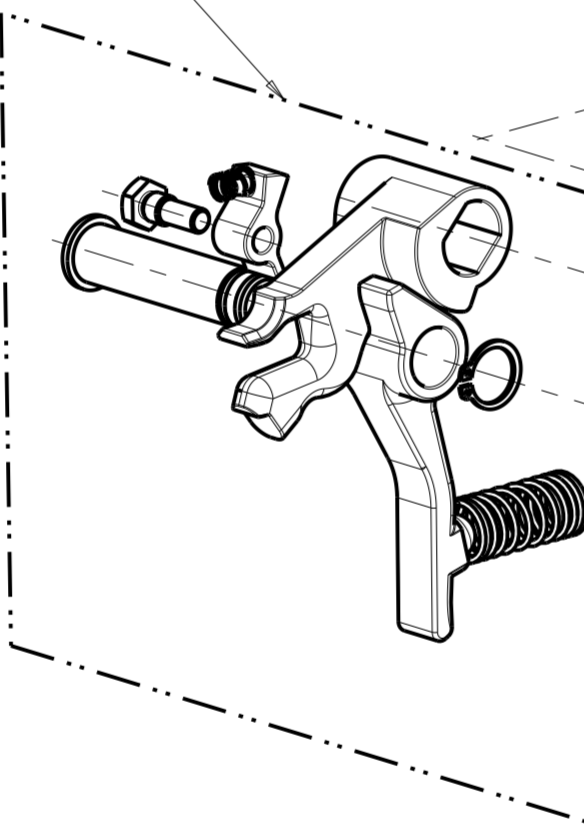
Kupplungsbolzen ø38
C84366583

Kupplungsbolzen ø31
C84364251



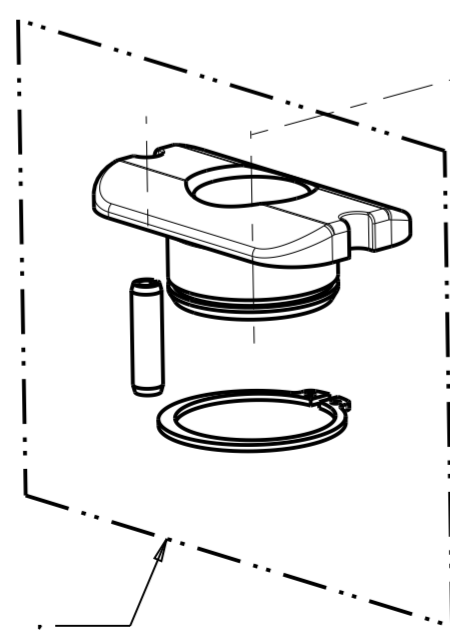
Verriegelungsrohr kpl.:
C84364247

Bolzenverriegelung kpl.:
C84364252
bestehend aus:
Sperrhebel HS
1700-3KU/5
Auslösehebel HS
1700-KU/6
Bolzen HS 1700-KU/15
Sperrnocken HS
1700-KU/35
Lagerbolzen HS
1700-KU/36
sowie Federn und
Normteile

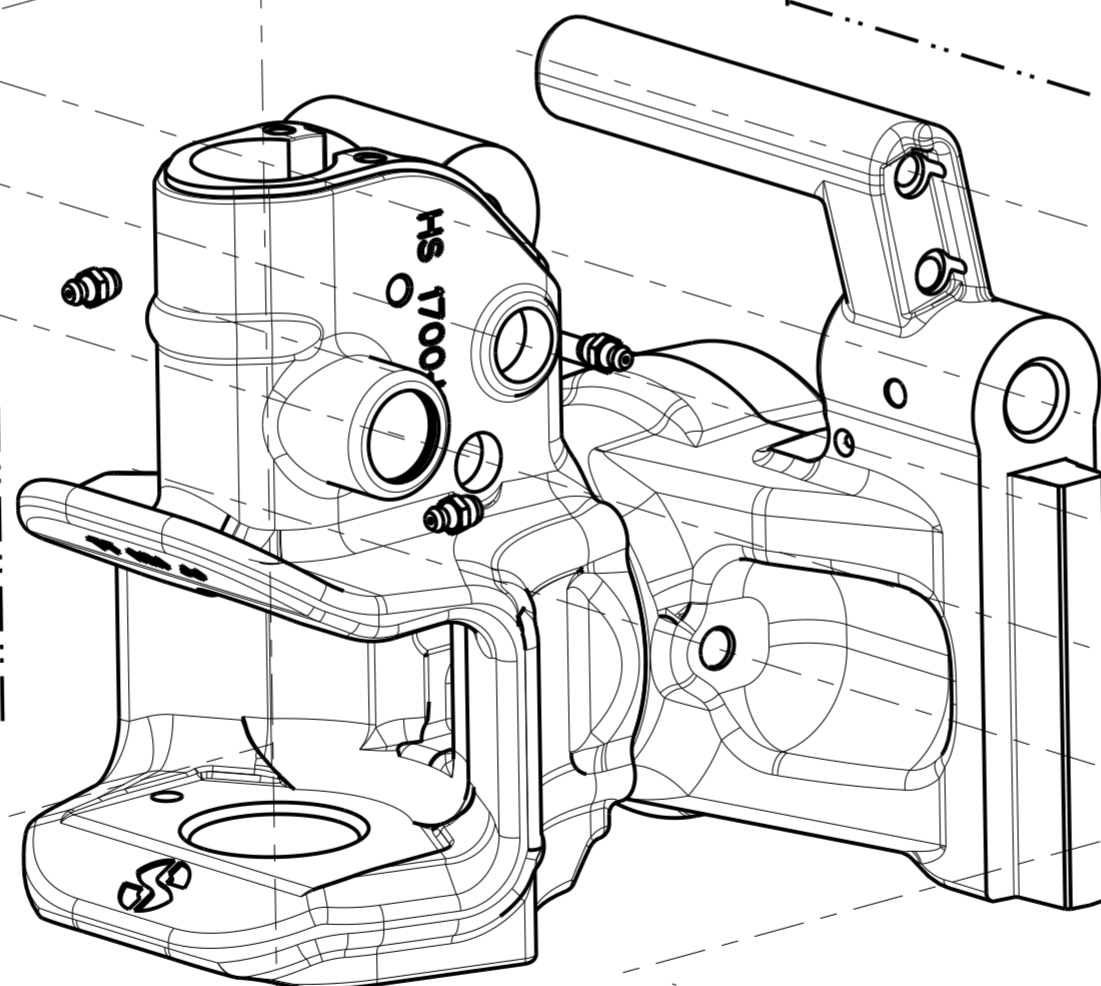


Verriegelungsstange kpl.:
HS 1710: C84364248
HS 1810: C1099918101

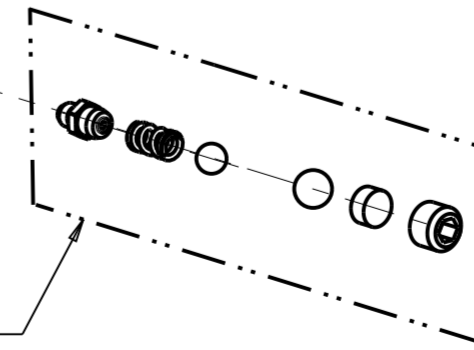
Verriegelungsdraht
HS 1710: HS 1524-KU/2
HS 1810: HS 1815-KU



Verschleißplatte kpl.:
C84364253



Feststellschraube kpl.:
C84364254



Kupplungsgriff kpl.:
C84364249 bestehend aus:
Scheibe HS 1700-KU/8
Kontrollstift HS 1700-KU/9
Hebel HS 1700-KU/16
Feder HS 1700-KU/17
Feder HS 1700-KU/18
Handgriff HS 1700-KU/12
sowie Klein- und Normteile

Für Kupplungen:
HS 1710-1KUD
HS 1710-3KUD
HS 1810-1KUD