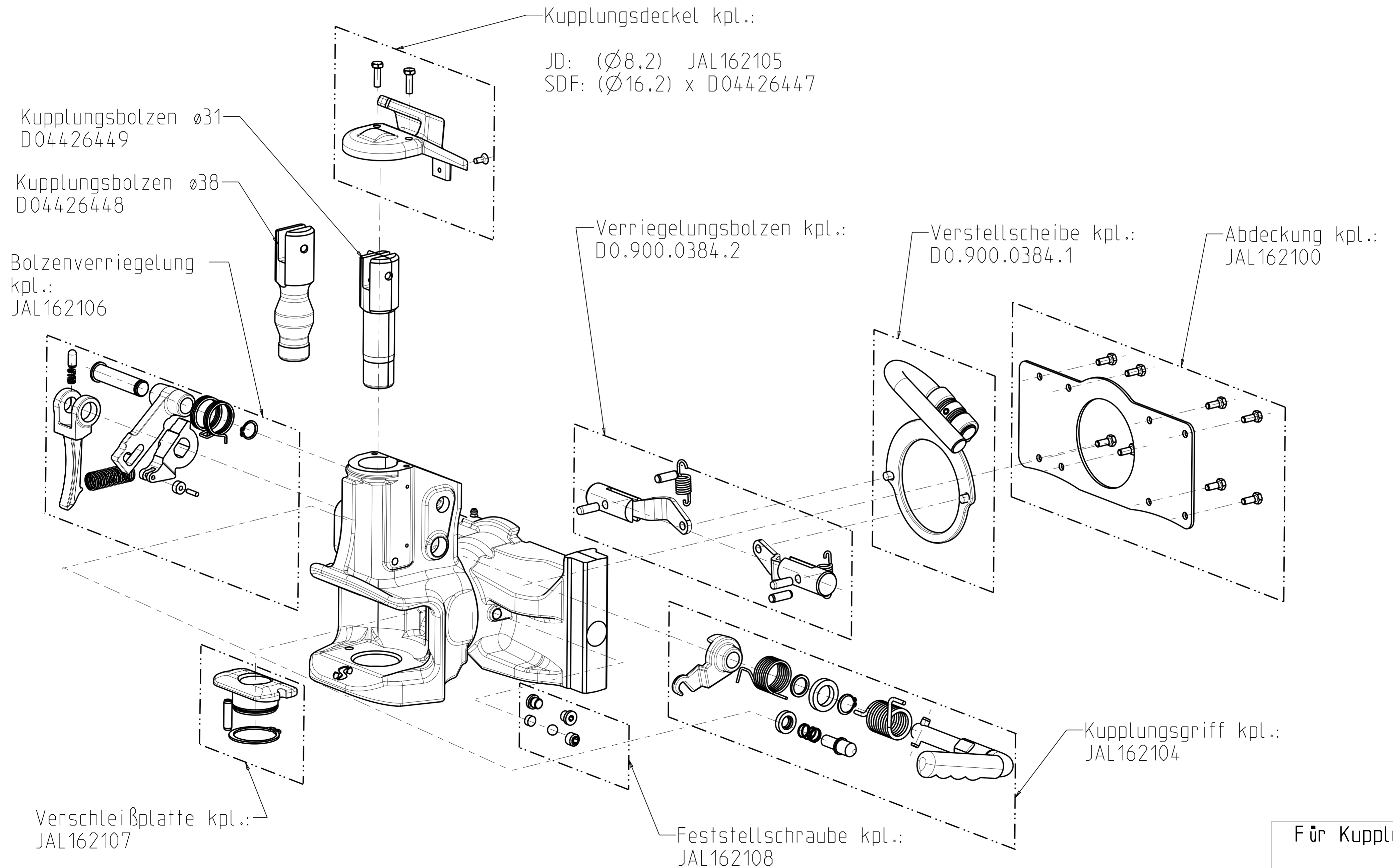


Ersatzteilzeichnung



Für Kupplungen:

HS 1550-1KUD
HS 1550-3KUD